

# FILTROS COMPLETOS DE MEDIA PRESIÓN

## HHID150

**Presión máxima de trabajo: 150 bar**

**Caudal nominal hasta 240 litros**

Las carcasas hidráulicas para alta presión Step Industrial Filters garantizan una filtración de calidad y seguridad para sus equipos, de acuerdo a las siguientes normas:

- ISO 2941: presión de colapso y presión de rotura.
- ISO 2942: Verificación de la integridad de fabricación (test de burbuja).
- ISO 2943: Compatibilidad con el medio hidráulico.
- ISO 3723: Test de carga final.
- ISO 3724: Características de fatiga ante el caudal.
- ISO 3968: Características de caudal.
- ISO 16889: Test de rendimiento de filtración (test multi-pass).

Su montaje junto con los elementos hidráulicos Step Industrial Filters asegura una larga vida útil de los equipos y la optimización de los costes de mantenimiento.

### Información Técnica

Montaje en línea, con conexiones de entrada-salida roscadas.

Materiales:

- Cabezal: Aluminio.
- Vaso: Aluminio.
- Juntas tóricas:
  - NBR (Buna-N®).
  - FPM (Viton®).
  - EPDM (Ethylene-Propylene-Diene-Monomer-Rubber).
- Arandela plástica: PTFE (Polytetrafluoroethylene).

Conexión de puerto: BSP.

Opción de montaje con indicador óptico, eléctrico y óptico-eléctrico.

Presión de trabajo máxima: 150 bar.

- **NOTA:** HHID150060 soporta picos de presión de 160 bar.

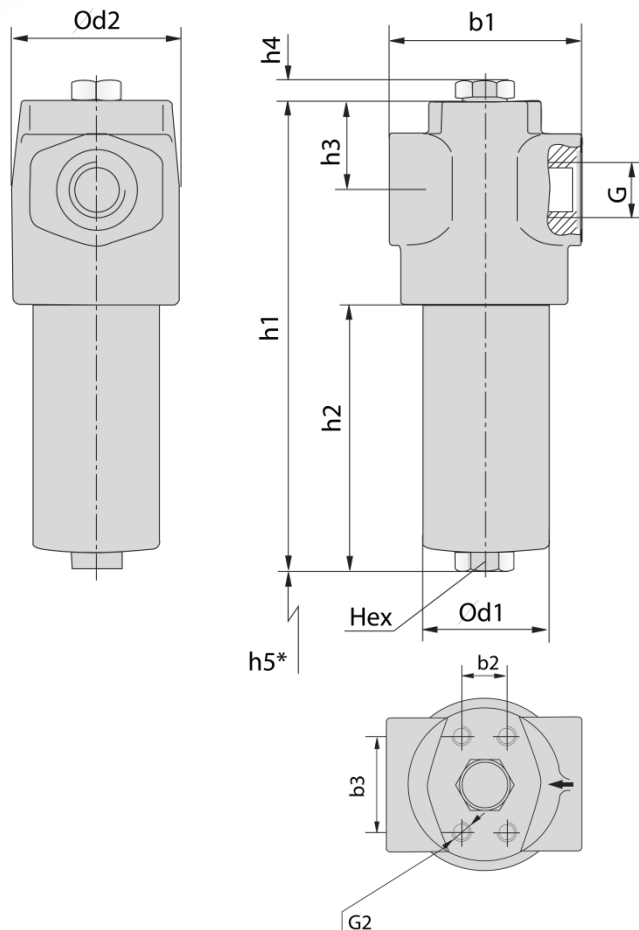
Presión de rotura mínima: 480 bar.

Rango de temperaturas de trabajo: -10 °C a +100 °C.

# FILTROS COMPLETOS DE MEDIA PRESIÓN

## HHID150

### DIMENSIONES



#### CREACIÓN DE REFERENCIAS

HHID / PRESIÓN / CAUDAL / BY-PASS (0 → NO · 1 → SÍ)

#### EJEMPLO

HHID / 150 / 160 / 1 ↔ HHID150160-1

	CAUDAL NOMINAL 60l/min	CAUDAL NOMINAL 160l/min	CAUDAL NOMINAL 240l/min
	<b>HHID150060</b> (NOTA: esta carcasa soporta picos de presión de 160 bar)	<b>HHID150160</b>	<b>HHID150240</b>
<b>CONEXIÓN BSP (G)</b>	3/4	1 - 1/4	1 - 1/4
<b>Peso (kg) Incluyendo elemento</b>	2,1	4,6	5,3
<b>Dimensiones (mm)</b>			
<b>b1</b>	92	128	128
<b>d1</b>	72	100	100
<b>d2</b>	86	117	117
<b>h1</b>	187,5	241,5	301
<b>h2</b>	78	105	164,5
<b>h3</b>	40	49,5	49,5
<b>h4</b>	12,5	12,5	12,5
<b>h5 Recomendado h5 Mínimo</b>	100	140	200
	85	120	120
<b>Hex</b>	27	32	32
<b>Dimensiones de la conexión (mm)</b>			
<b>b2</b>	23,8	31,6	31,6
<b>b3</b>	50,8	66,7	66,7
<b>G2</b>	M10 x 15	M14 x 20	M14 x 20